



MONTERINGSANVISNING

Karmtyp A/B karmhylsemontage för inbrottsskyddande dörr SD-2, SD-3E, MK3, SD-3

Kontrollera leveransens innehåll.

1. Dörrblad och karm enligt följesedel.
2. Monteringssats innehållande karmisolering, montagepåse och monteringsanvisning
3. Vid karmtyp A tillkommer profiler för väggomfattning, 2 st sidodelar och 1 st överdel.

Tillverkarförsäkring.

Om dörren är försedd med typgodkännandeskyt intygar Robust Ståldörrar AB att den är tillverkad enligt detta godkännande och de ritningar och övrig dokumentation som det refererar till.

Innehåll i montagepåse.

- 12 st nylonplugg 10 x 50 U 10
- 12 st skruv tfx 6x80 fzb.
- 22 st Plastlock diam. 15
- Vid karmtyp A 10 st montageskruv & 4 st blindnit 4,8 x 10

För monteringen behöver du.

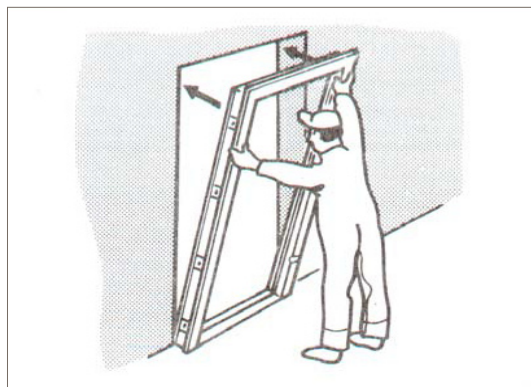
- Vattenpass
- Drevning t.ex stenull
- Skruvmejsel med pozidrivekruss
- Popnittång
- Insexnyckel 12 mm.
- Borrmaskin
- Borr diam. 10 & 3,7

MONTERING

Kontrollera väggöppningen gentemot beställningen. Är dörren beställd med t ex beteckningen 9Mx21M skall öppningen vara 900 mm på bredden och 2100 mm på höjden. Breddtolerans är +10 mm/-10 mm. Höjdtolerans för enkeldörr är +10 mm/-10mm, pardörr 0 mm / -10 mm. Är väggöppningen

bredare eller högre än angivna max-mått, måste öppningen minskas genom att väggen byggs på med ett material som inte försämrar infästningens hållfasthet och bibehåller den brand- och ljudavskiljande funktionen.

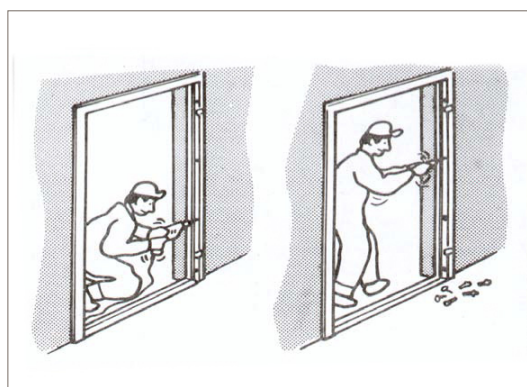
1. Kroka av dörrbladet/dörrbladen ur karmen och isolera karmen med den medföljande isoleringen



2. Placera karmen mitt i öppningen och rikta upp den genom att dra karmhylsorna mot vägg med insex-nyckeln.

Kontrollera att karmen sitter i lod och våg.

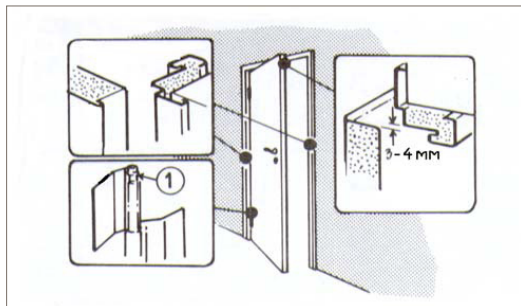
Drag inte karmhylsorna för hårt för då minskas dagmått och karmfalsmått.



3. Borra diam. 10 genom hålen i karmhylsorna.

Börja med den övre och nedre karmhylsan på gångjärnsidan. För igenom nylonpluggen och dra fast skruven.

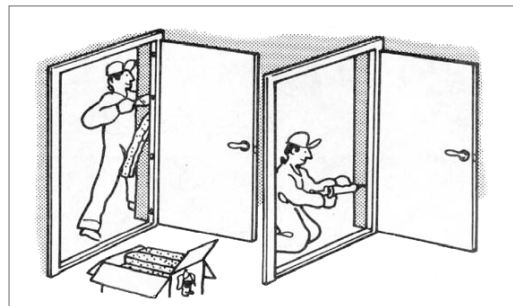
Kontrollera att karmen är i lod. Borra och montera övre och nedre skruven på låssidan och sedan mittskruvarna.



4. Häng dörrbladet i karmen. Kontrollera dörrens funktion och springorna mellan karm och dörrblad.

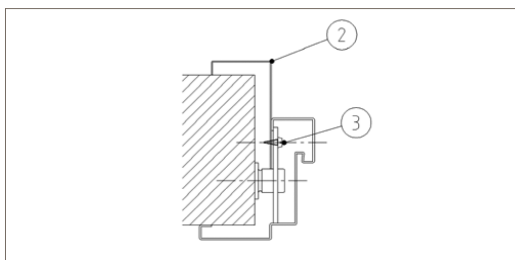
(2-3 mm i bakkant och 3-4 mm i ovkant)

I höjddled kan dörrbladet justeras med insexskruvarna i gångjärnen (1). Samtliga skruvar **skall** vila på karmgångjärnens tappar.

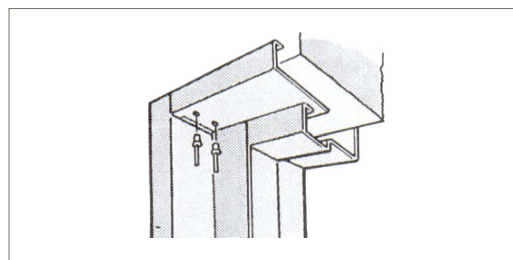


5. Dreva mellan karm och vägg med obrännbart material (ej vid karmtyp A se fig 6. Odrevad karm ger Brandklass EI30, Drevad karm Brandklass A60).

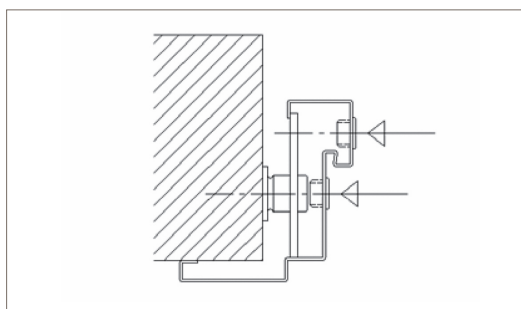
Vid breda dörröppningar kan springan behöva en täcklist av stål för full täckning. Vid ljudklassad dörr skall tätninglist monterats i karmens spår och karmen tätas runt om på minst en sida med elastisk fogmassa för att uppfylla kraven på ljudtäthet.



6. Vid karmtyp A väggomfattande karm (2) monteras denna i samband med drevningen mellan karm och vägg. Se fig 5 ang. Brandklass.

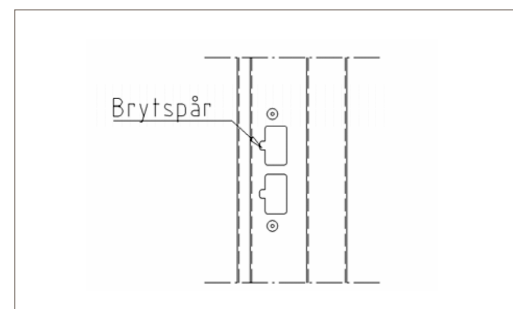


7. Skjut på väggomfattande överdel över sidodelarnas vinkelprofiler. Borra i överdelen och popnita fast den.



8. Borra hål i väggomfattningens sidodel med hjälp av de förstansade hålen i karmens fästjärn (Fig6 pos3).

Dra fast de medföljande plåtskruvarna så att sidodelen pressas mot karmens baksida. Täck hålen med plaslocken.



9. Dra fast insexskruvarna i slutblecken mot väggen för att säkra karmen mot brytning. Kontrollera att låsets kolvar går in fritt i urtaget. Reglarna skall löpa fritt vid full utlösning.

Slutblecket kan justeras med skruvmejsel eller liknande för att fixera dörrbladet. Dörrtyp SD3-E har ett fast anslag och därmed ingen justering.

Vid ljudklassade dörrar skall tätninglist monterats och karmen tätas runt om minst på ena sidan med elastisk fogmassa för att uppfylla kraven på täthet som ställs vid ljudreducerande dörrar.

ROBUST